

# Datenblatt LX 621

## Attikaentwässerung Serie 43 ATTIKA-DIREKT für kleine Dachflächen

### Hauptentwässerung

### Freispiegelströmung

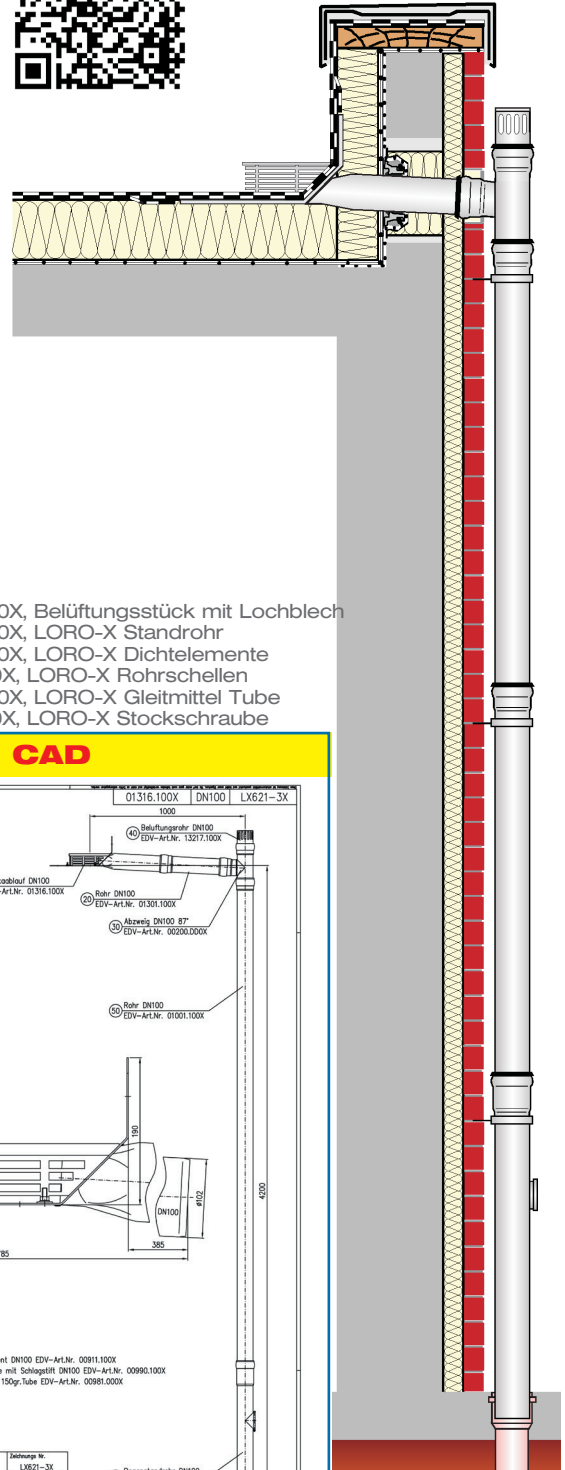
### Silent

<b>Abfluss:</b>	<b>1,2 l/s</b>
<b>Wasserhöhe:</b>	<b>35 mm</b>
<b>Eingrifftiefe:</b>	<b>0 mm</b>
<b>Nennweite:</b>	<b>DN 100</b>
<b>LX-Nummer:</b>	<b>LX 621</b>
<b>Wehrhöhe:</b>	<b>0 mm</b>
<b>Haube:</b>	<b>belüftet</b>
<b>Falleitung:</b>	<b>belüftet</b>
<b>Falleitungshöhe:</b>	<b>4,2 m</b>
<b>Entwässerung:</b>	<b>in Grundleitung</b>
<b>Flanschform:</b>	<b>Klebeflansch 45°</b>

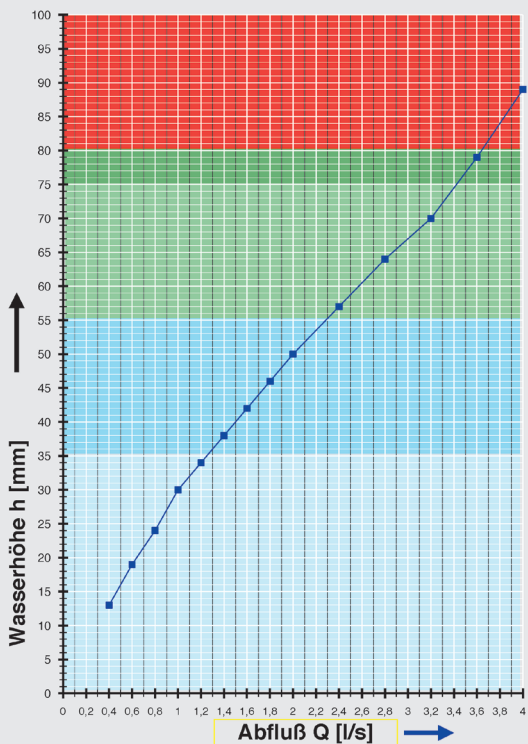
#### LX 621 Stückliste

- 1 x Art.-Nr. Ablauf auf Seite 2 auswählen!  
 1 x Art.-Nr. 01301.100X, LORO-X Rohr mit einer Muffe  
 1 x Art.-Nr. 13235.100X, LORO-Schiebeflansch  
 1 x Art.-Nr. 00200.DD0X, LORO-X Abzweig  
 1 x Art.-Nr. 01001.100X, LORO-X Rohr mit einer Muffe

- 1 x Art.-Nr. 13217.100X, Belüftungsstück mit Lochblech  
 1 x Art.-Nr. 05510.100X, LORO-X Standrohr  
 5 x Art.-Nr. 00911.100X, LORO-X Dichtelemente  
 3 x Art.-Nr.00975.100X, LORO-X Rohrschellen  
 1 x Art.-Nr. 00986.000X, LORO-X Gleitmittel Tube  
 3 x Art.-Nr. 09604.200X, LORO-X Stockschraube

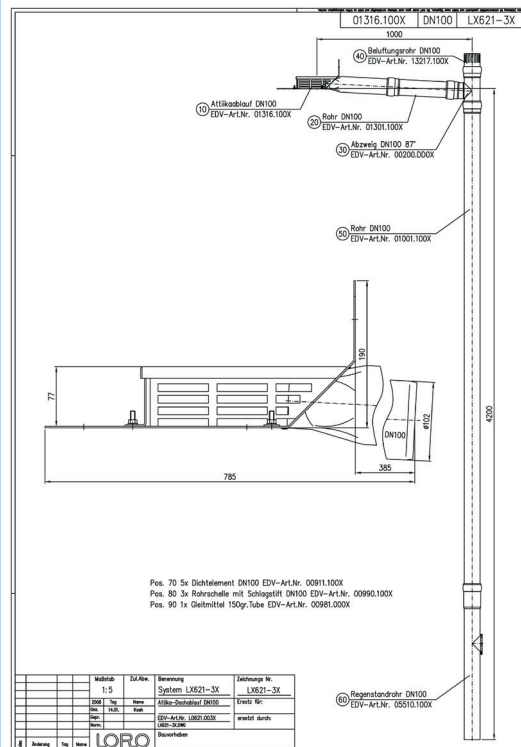


### hQ - Abflusskurve



### Systemleistung

### CAD



### Systemform

Wasserhöhe	mm	5	10	15	20	25	30	35	40	45	50	55	60	65	70	75
Abfluss	l/s			0,4	0,6	0,8	1,0	1,2	1,5	1,7	2	2,3	2,6	2,8	3,2	3,4
<b>Silent</b>																

Bitte den entsprechenden Ablauf auswählen!

**DN 100**

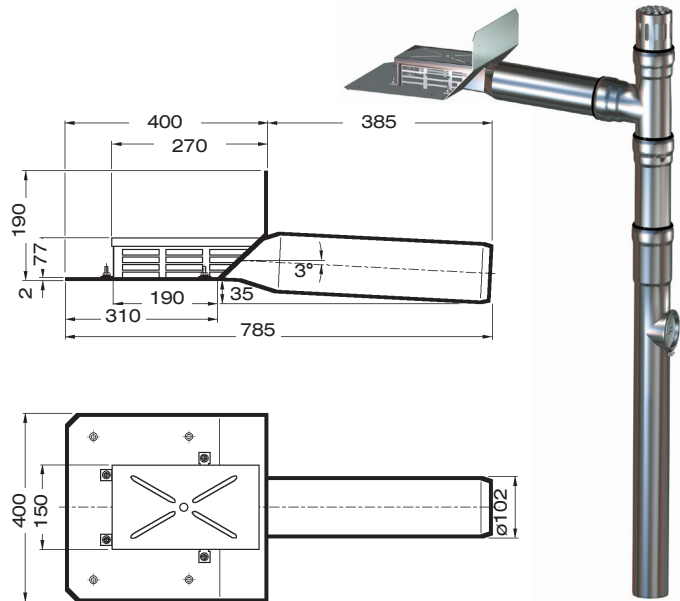
#### LX621-3X

##### Serie 43

Ablauf Art.-Nr. 01316.100X

Gewicht: 5,1 kg

**mit Klebeflansch**  
für Bitumen-Abdichtungsbahnen

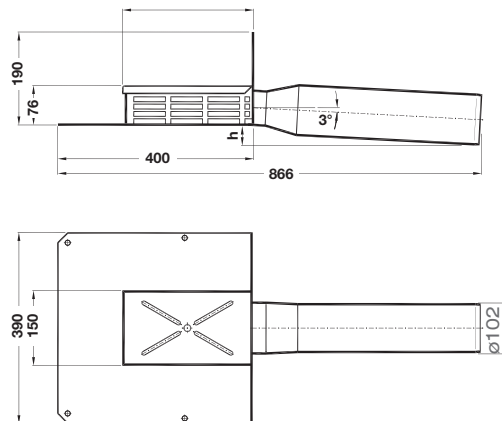
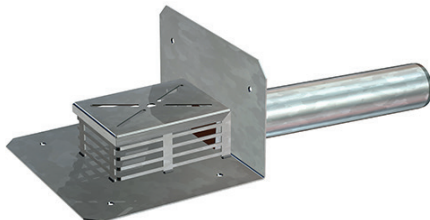


#### LX621-21X

##### Serie 43

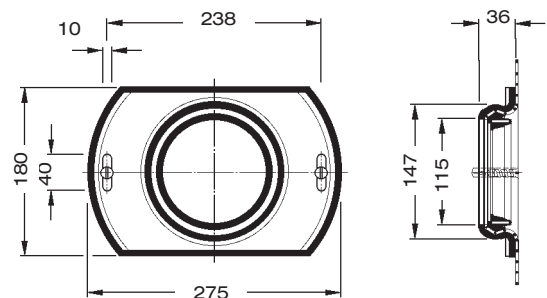
Ablauf Art.-Nr. 01331.100X

**mit Klebeflansch 90°**  
für Flüssigkunststoffe



#### Schiebeflansch für LORO-Attikadirektabläufe

mit vormontierter Anschlussmanschette für  
Dampfsperre aus Bitumen-Dachabdichtungsbahnen,  
aus Stahl, feuerverzinkt,  
einschließlich Befestigungsschrauben  
Art.-Nr. 13235.100X  
Gewicht: 1,7 kg



**Begleitheizung:** Wir empfehlen, nach Prüfung Dachabläufe und Leitungen in frostgefährdeten Bereichen gegebenenfalls mit einer bauseitigen Begleitheizung zu versehen.